



TETTO IN TELA FILTRANTE



TELA IN POLIESTERE HT
(resistenza a rottura 5500 N /5cm)

SILO DI STOCCAGGIO IN TELA

Il silo per pellet modello SIT, è un silo professionale compatibile con i tutti i sistemi di estrazione pneumatica. Ideale per locali, cantine e luoghi chiusi. Può essere equipaggiato anche con l'unità di estrazione pneumatica o con coclea motorizzata.

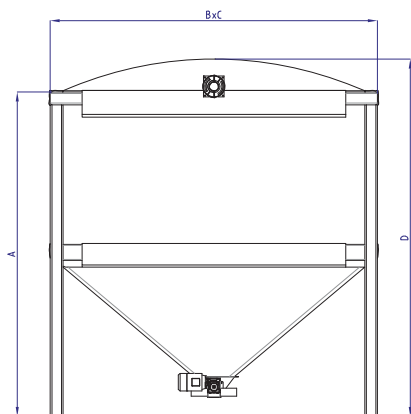
- ⇒ RAPIDO COLLEGAMENTO ALLA PRESA DI ASPIRAZIONE
- ⇒ TELAIO REALIZZATO IN ACCIAIO ZINCATO
- ⇒ ADATTABILE A QUALSIASI ASPIRATORE
- ⇒ RIEMPIMENTO TRAMITE BOCCHETTONE STORZ
- ⇒ TESSUTO IN POLIESTERE HT ANTISTATICO E RESISTENTE
- ⇒ VIENE FORNITO IN PEZZI PREASSEMBLATI

355 gr /m²

Dotazioni di serie

- ◇ Apertura per carico manuale
- ◇ Kit bulloneria
- ◇ Bocchettone per riempimento rapido tipo storz 4"

Articolo n°	Volume (m ³)	Quantità (ton)	Altezza A (cm)	Dimensioni BxC (cm)	Altezza D (cm)	Sistema di estrazione
SIT5	5.3	3.2	220	207x207	232	pneumatico
SIT5-C	5.3	3.2	220	207x207	232	cocea (0,18kw)
SIT8	6.7	4	230	240x240	235	pneumatico
SIT8-C	6.7	4	230	240x240	235	cocea (0,18kw)
SIT10	10	6	250	250x250	255	pneumatico
SIT10-C	10	6	250	250x250	255	cocea (0,18kw)



Su richiesta sono disponibili silos fino a 30 m³

Accessori

	Modulo di estrazione pneumatico	Articolo n° PR12ES
--	---------------------------------	-----------------------

	Tappo bocchetta di carico	Articolo n° BR00ST
--	---------------------------	-----------------------

	Modulo di estrazione con coclea	Articolo n° CE00WX
--	---------------------------------	-----------------------

	Bocchettone riempimento rapido silo tipo storz 4"	Articolo n° BR0004
--	---	-----------------------

	Curva 90° ampio raggio	Articolo n° CA5001
--	------------------------	-----------------------

	Fascetta stringitubo	Articolo n° FS0001
--	----------------------	-----------------------