



ASPIRATORE WX10C

Il caricatore pneumatico WX10C per dosare i prodotti granulari in modo da automatizzare il vostro impianto con la minima spesa e manutenzione, funziona anche da aspiracenere.

- ⇒ IDEALE PER MATERIALI MOLTO POLVEROSI
- ⇒ FUNZIONAMENTO AUTOMATICO
- ⇒ ADATTABILE A QUALSIASI IMPIANTO
- ⇒ FASCIA ORARIA PROGRAMMABILE
- ⇒ REMOTE CONTROL VIA 3G/LAN

Dotazioni di serie

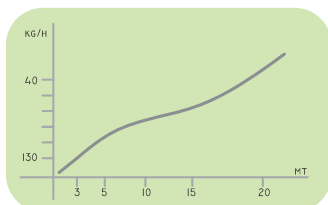
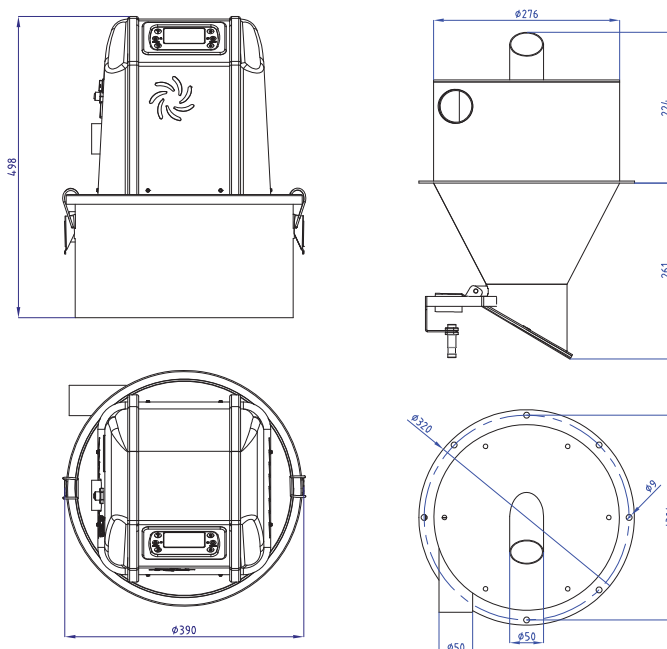
- ◇ Pannello comandi con display lcd retro-illuminato
- ◇ Filtro in poliestere
- ◇ Sensore di livello
- ◇ Valvola di scarico prodotto
- ◇ Cavo di alimentazione shuko da 2 mt
- ◇ Cavo di collegamento sensore 10 mt

CICLONE INTERNO



ESCLUSIVO SISTEMA DI PULIZIA FILTRO

MODELLO	Unità di misura	WX10
Potenza elettrica nominale	W	1500
Tensione nominale	V	110/220
Frequenza nominale	Hz	50/60
Capienza tramoggia interna	lt	6
Depressione max	Mbar	275
Tipo di filtro	/	Cartuccia autopulente
Struttura ed involucro	Materiale	Acciaio / ABS
Peso totale	kg	23
Ingombro motore	mm	390 x 390 x H 498
Tubi IN/OUT	mm	Ø 50
Ingombro Tramoggia	mm	Ø 280 x H 470



Accessori

	Manicotto in gomma per tubo Ø50	Articolo n° MG50E
--	---------------------------------	----------------------

	Cavo sensore da 20 mt	Articolo n° CV20
--	-----------------------	---------------------

	Selettore automatico di prese prodotto	Articolo n° SPAUT04
--	--	------------------------

	Fluidificatore	Articolo n° SL0001
--	----------------	-----------------------

	Kit di telecomando LAN/3G	Articolo n° KTE3G
--	---------------------------	----------------------

	Tramoggia intermedia	Articolo n° WX1005
--	----------------------	-----------------------