



ESCLUSIVO SISTEMA DI PULIZIA FILTRO



## ASPIRATORE WX5

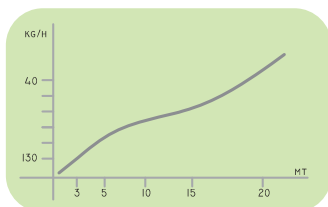
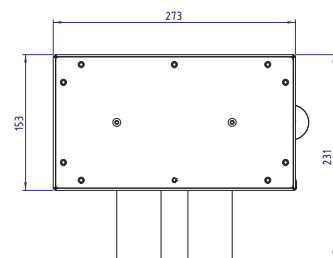
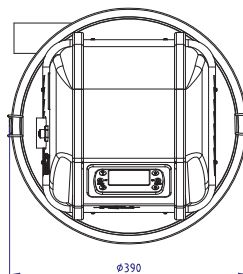
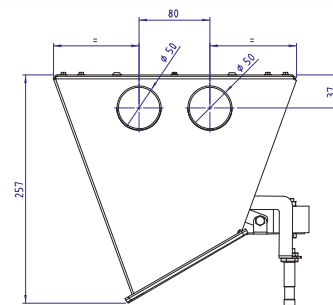
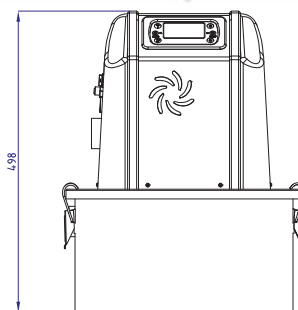
Il caricatore pneumatico WX5 per dosare i prodotti granulari in modo da automatizzare il vostro impianto con la minima spesa e manutenzione, funziona anche da aspiracenere.

- ⇒ IDEALE PER ALIMENTARE STUFE E TERMOCAMINI A BIOMASSA
- ⇒ FUNZIONAMENTO AUTOMATICO
- ⇒ ADATTABILE A QUALSIASI IMPIANTO
- ⇒ FASCIA ORARIA PROGRAMMABILE
- ⇒ REMOTE CONTROL VIA 3G/LAN

### Dotazioni di serie

- ◆ Pannello comandi con display lcd retro-illuminato
- ◆ Filtro in poliestere
- ◆ Sensore di livello
- ◆ Valvola di scarico prodotto
- ◆ Cavo di alimentazione shuko da 2 mt
- ◆ Cavo di collegamento sensore 10 mt

MODELLO	Unità di misura	WX5
Potenza elettrica nominale	W	1500
Tensione nominale	V	110/220
Frequenza nominale	Hz	50/60
Capienza tramoggia interna	lt	3
Depressione max	Mbar	275
Tipo di filtro	/	Cartuccia autopulente
Struttura ed involucro	Materiale	Acciaio / ABS
Peso totale	kg	20
Ingombro motore	mm	390 x 390 x H 498
Tubi IN/OUT	mm	Ø 50
Ingombro Tramoggia	mm	153 x 273 x H 250



## Accessori

	Manicotto in gomma per tubo Ø50	Articolo n°
		MG50E

	Cavo sensore da 20 mt	Articolo n°
		CV20

	Selettore automatico di prese prodotto	Articolo n°
		SPAUT04

	Tramoggia mini WX2	Articolo n°
		WX5002

	Kit di telecomando LAN/3G	Articolo n°
		KTE3G

	Fascetta stringitubo	Articolo n°
		FS0001