



## ASPIRATORE WX10

Il caricatore pneumatico WX10 per dosare i prodotti granulari in modo da automatizzare il vostro impianto con la minima spesa e manutenzione, funziona anche da aspiracenere.

- ⇒ IDEALE PER ALIMENTARE STUFE E TERMOCAMINI A BIOMASSA
- ⇒ FUNZIONAMENTO AUTOMATICO
- ⇒ ADATTABILE A QUALSIASI IMPIANTO
- ⇒ FASCIA ORARIA PROGRAMMABILE
- ⇒ REMOTE CONTROL VIA 3G/LAN

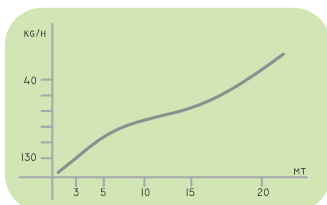
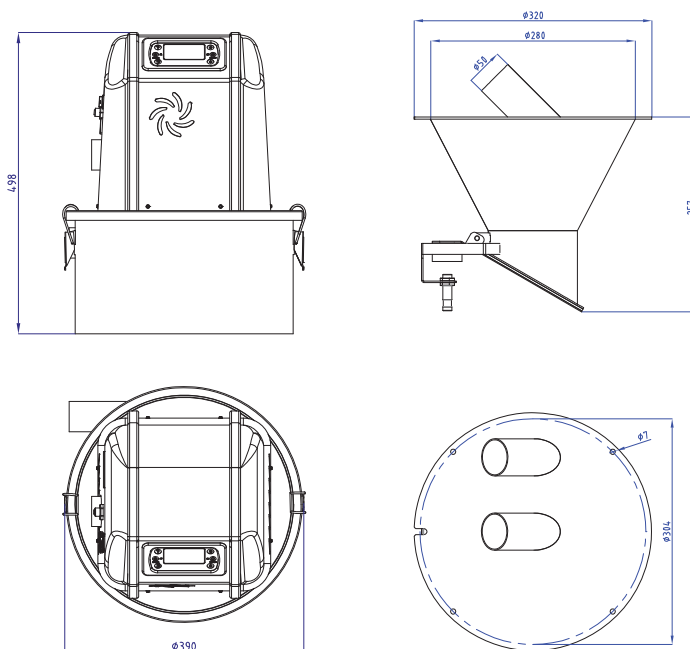
### Dotazioni di serie

- ◇ Pannello comandi con display lcd retro-illuminato
- ◇ Filtro in poliestere
- ◇ Sensore di livello
- ◇ Valvola di scarico prodotto
- ◇ Cavo di alimentazione shuko da 2 mt
- ◇ Cavo di collegamento sensore 10 mt

NUOVO CICLONE  
-50% DI POLVERE

ESCLUSIVO  
SISTEMA DI PULIZIA FILTRO

| MODELLO                    | Unità di misura | WX10                  |
|----------------------------|-----------------|-----------------------|
| Potenza elettrica nominale | W               | 1500                  |
| Tensione nominale          | V               | 110/220               |
| Frequenza nominale         | Hz              | 50/60                 |
| Capienza tramoggia interna | lt              | 5                     |
| Depressione max            | Mbar            | 275                   |
| Tipo di filtro             | /               | Cartuccia autopulente |
| Struttura ed involucro     | Materiale       | Acciaio / ABS         |
| Peso totale                | kg              | 22                    |
| Ingombro motore            | mm              | 390 x 390 x H 498     |
| Tubi IN/OUT                | mm              | Ø 50                  |
| Ingombro Tramoggia         | mm              | Ø 280 x H 270         |



### Accessori

|  |                |             |
|--|----------------|-------------|
|  | Preso prodotto | Articolo n° |
|  |                | PR0001      |

|  |   |             |
|--|---|-------------|
|  | Tubo flessibile antistatico Ø 50 (minimo ordine 20mt) | Articolo n° |
|  |   | TB0001      |

|  |                       |             |
|--|-----------------------|-------------|
|  | Pre-separatore cenere | Articolo n° |
|  |                       | PRC01       |

|  |  |             |
|--|--|-------------|
|  | Tramoggia WX10 con valvola motorizzata | Articolo n° |
|  |  | WX1003      |

|  |                                     |             |
|--|-------------------------------------|-------------|
|  | Selettore manuale di preso prodotto | Articolo n° |
|  |                                     | PR0013      |

|  |                      |             |
|--|----------------------|-------------|
|  | Tramoggia intermedia | Articolo n° |
|  |                      | WX1005      |